

sistema
cambiatono
TRIS



K 6500



K 4000



K 3200

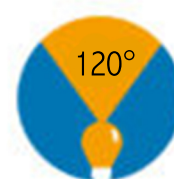
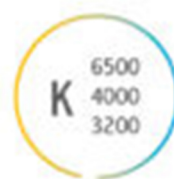
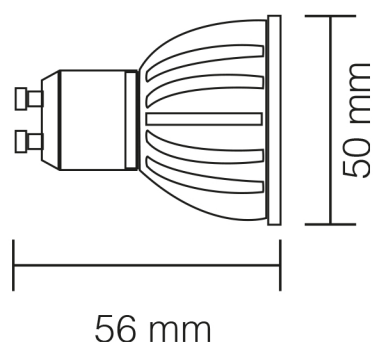


Lampade LED 1073/BNC

Lampada LED Cambiatono



Watt	9,5W
Lumen	850
Kelvin	6500 + 4000K + 3200K
Grado di Protezione	IP 20
Autonomia	50.000 ore
Angolo	120°
Attacco	GU10
Corpo	ceramica



CE RoHS made in PRC